

WATERFALL AUDIO

SOUND DESIGNERS

MADE IN FRANCE



FICHE TECHNIQUE

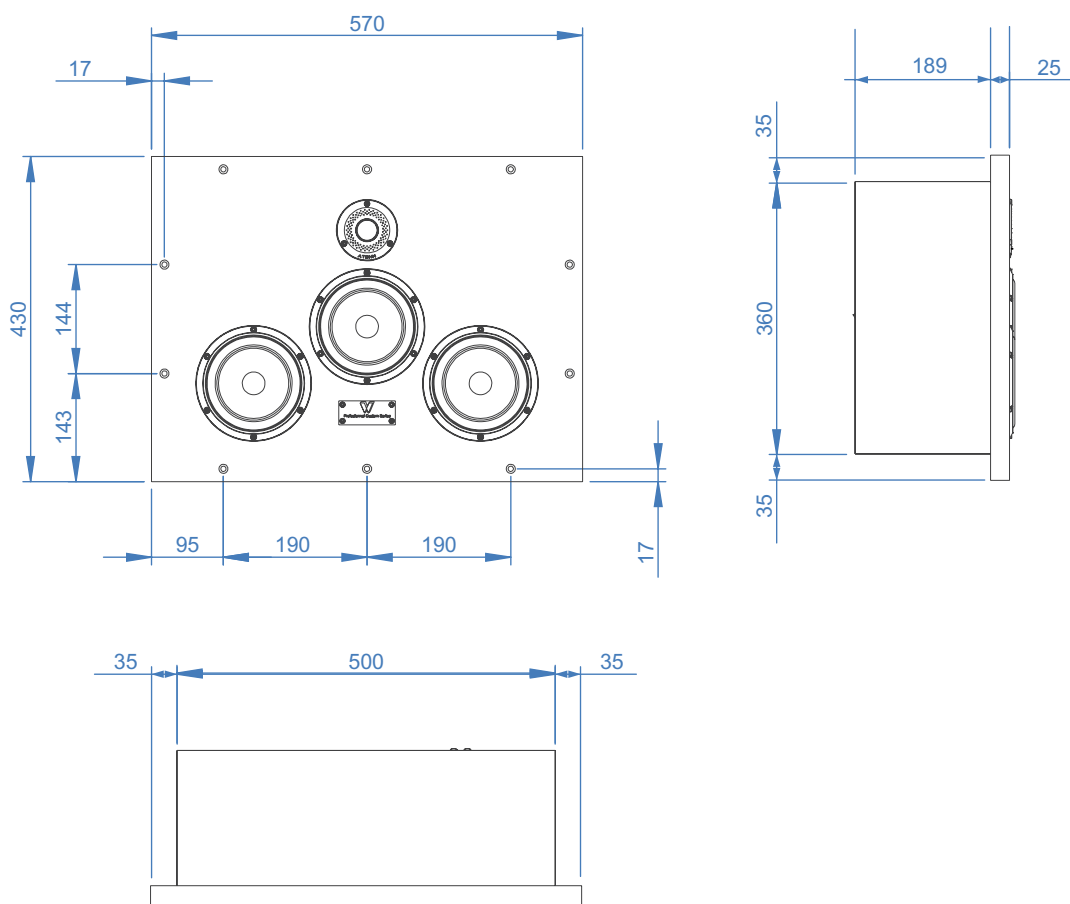
ENCEINTE CINÉMA - PRO CUSTOM SERIES LCR300

POINTS CLÉS

- Enceinte cinéma LCR encastrable à haute performance
- Destinée à être encastrée derrière un écran transonore
- Profondeur d'encastrement réduite : 20 cm
- Haute tenue en puissance*
- Faible directivité
- Faible taux de distorsion

APPLICATIONS AUDIO

- Salle de cinéma résidentielle haut de gamme
- A associer avec les autres produits de la gamme « Professional Custom Series »
- Utilisation dans des salles de 25 à 50 m² en voie avant
- Utilisation en Surround encastrée dans des salles de 50 à 100 m²



MESURES EN MILLIMÈTRES

CARACTÉRISTIQUES TECHNIQUES

TYPE	3 voies, 4 HP, clos
AMPLIFICATION (PUISSANCE SANS ÉCRÉTAGE)*	100 - 300 Watts
PUISSANCE MAX	500 Watts
IMPÉDANCE (MOYEN/MINI)	8 / 4 Ohms
EFFICACITÉ (2,83V/1M)	91 dB
RÉPONSE EN FRÉQUENCES (+/- 3dB)	80 Hz - 28 KHz
HP GRAVE	2 x 150 mm, Atohm LD150
HP MEDIUM	1 x 150 mm, Atohm LD150
TWEETER	20 mm, Atohm SD20
DIMENSIONS (LxPxH EN MM)	570 x 214 x 430
POIDS (À L'UNITÉ)	18 kg

*Puissance sans écrêtage. L'utilisation d'un amplificateur hors de ses limites provoque l'écrêtage du signal (ou saturation) et entraîne la destruction de l'enceinte (bobines HP brûlées) y compris avec des amplificateurs de puissance inférieure à l'enceinte. Ces dommages ne sont pas couverts par la garantie.

WATERFALL AUDIO

ZA les praderies - 83 570 Carcès - France
waterfallaudio.com

Fabriqué en France. Garantie 5 ans P&MO (sauf amplificateur : garantie 2 ans). Notre politique de recherche et développement nous conduit à pouvoir faire évoluer les produits. Waterfall Audio se réserve le droit de modifier les présentes caractéristiques sans préavis.

 Haut-parleurs conçus et développés par ATOHM (France).