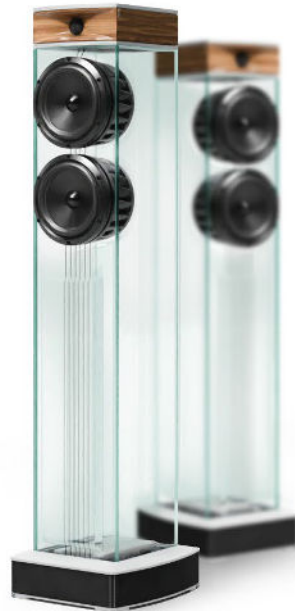


WATERFALL AUDIO

SOUND DESIGNERS

MADE IN FRANCE



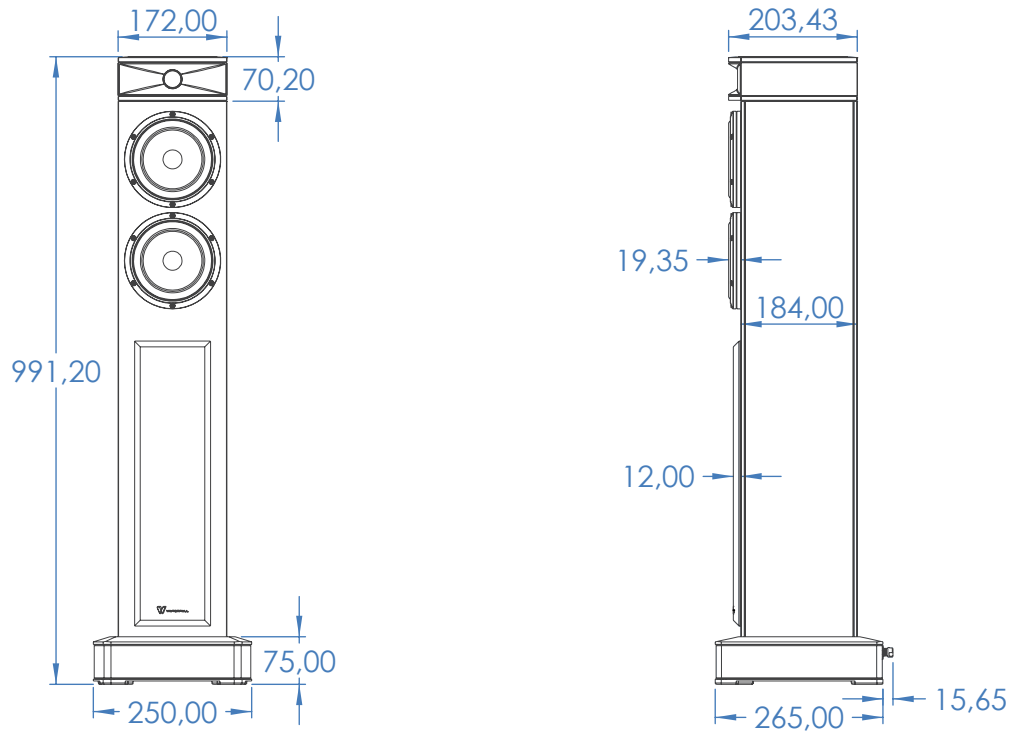
FICHE TECHNIQUE ENCEINTE EN VERRE NIAGARA XT1

POINTS CLÉS

- Tweeter à pavillon en bois massif :
 - Finition classique : hêtre huilé naturel
 - Finition exclusive : autres essences et finitions disponibles
- Enceinte colonne en verre trempé (usage résidentiel indoor)
- Design unique et intemporel
- Objet de luxe ultra exclusif
- Matériaux d'exception : verre platine, bois et aluminium massifs, cuir nappa
- Extrême polyvalence sur tous types de programmes musicaux
- Capacités en basses fréquences ajustables (1 masse fournie) : HP passif de 21 cm intégré au socle

APPLICATIONS AUDIO

- Enceinte HiFi hors norme à associer à des électroniques ésotériques
- Système home cinéma en voie avant en association avec les enceintes et les caissons de grave (HF2-250X et HF3-500X) de la gamme Waterfall
- Superficie d'utilisation : 20 à 50 m²



CARACTÉRISTIQUES TECHNIQUES

TYPE	2 ^{1/2} voies, 4 HP
AMPLIFICATION (PUISSANCE SANS ÉCRÉTAGE)*	40 - 200 Watts
PUISSANCE MAX	400 Watts
IMPÉDANCE (MOYEN/MINI)	8 / 4 Ohms
EFFICACITÉ (2,83V/1M)	89 dB
RÉPONSE EN FRÉQUENCES (+/- 3dB)	42 Hz - 28 KHz
HP EXTRÊME GRAVE	1 x 210 mm, Atohm UFR210
HP GRAVE/MEDIUM	2 x 150 mm, Atohm LD150
TWEETER	1 x Atohm SD20X + Pavillon bois
DIMENSIONS (LxPxH EN MM)	250,00 x 280,65 x 991,20
POIDS (À L'UNITÉ)	20 kg

*Puissance sans écrêtage. L'utilisation d'un amplificateur hors de ses limites provoque l'écrêtage du signal (ou saturation) et entraîne la destruction de l'enceinte (bobines HP brûlées) y compris avec des amplificateurs de puissance inférieure à l'enceinte. Ces dommages ne sont pas couverts par la garantie.

WATERFALL AUDIO

ZA les praderies - 83 570 Carcès - France
waterfallaudio.com

Fabriqué en France. Garantie 5 ans P&MO (sauf amplificateur : garantie 2 ans). Notre politique de recherche et développement nous conduit à pouvoir faire évoluer les produits. Waterfall Audio se réserve le droit de modifier les présentes caractéristiques sans préavis.



Haut-parleurs conçus et développés par ATOHM (France).