

WATERFALL AUDIO

SOUND DESIGNERS

MADE IN FRANCE



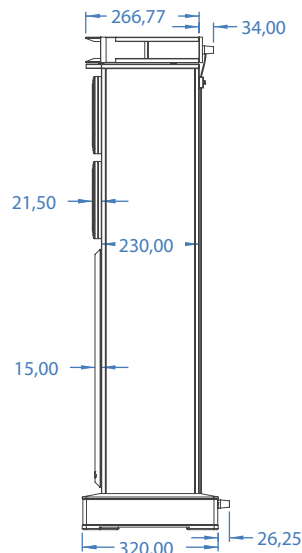
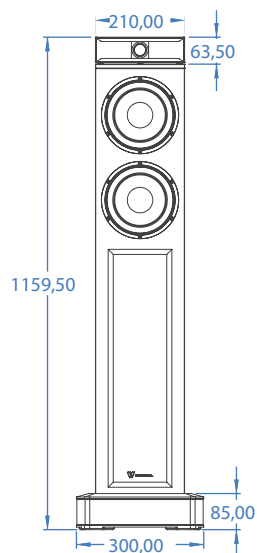
FICHE TECHNIQUE ENCEINTE EN VERRE NIAGARA XT₃

POINTS CLÉS

- Tweeter à pavillon en verre
- Enceinte colonne en verre trempé (usage résidentiel indoor)
- Design unique et intemporel
- Objet de luxe ultra exclusif
- Matériaux d'exception : verre platine 10mm, aluminium massif, cuir Nappa
- Extrême polyvalence sur tous types de programmes musicaux
- Capacités en basses fréquences ajustables (1 masse fournie) : HP passif de 21 cm intégré au socle

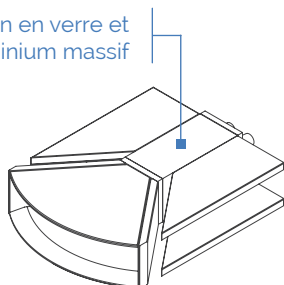
APPLICATIONS AUDIO

- Enceinte HiFi hors norme à associer à des électroniques ésothériques
- Système home cinéma en voie avant en association avec les enceintes et les caissons de grave (HF2-250X et HF3-500X) de la gamme Waterfall
- Superficie d'utilisation : 25 à 60 m²

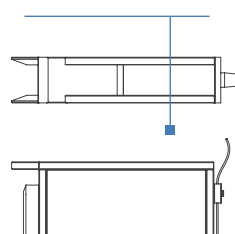


MESURES EN MILLIMÈTRES

Pavillon en verre et en aluminium massif



Pavillon mécaniquement découplé



CARACTÉRISTIQUES TECHNIQUES

TYPE	2 ¹ / ₂ voies, 4 HP
AMPLIFICATION (PUISSANCE SANS ÉCRÉTAGE)*	40 - 250 Watts
PUISSANCE MAX	500 Watts
IMPÉDANCE (MOYEN/MINI)	8 / 4 Ohms
EFFICACITÉ (2,83V/1M)	90 dB
RÉPONSE EN FRÉQUENCES (+/- 3dB)	35 Hz - 28 KHz
HP EXTRÊME GRAVE	1 x 210 mm, Atohm UFR210
HP GRAVE/MEDIUM	2 x 180 mm, Atohm LD180
TWEETER	1 x Atohm SD20X + Pavillon verre
DIMENSIONS (LxPxH EN MM)	300,00 x 346,25 x 1200,00
POIDS (À L'UNITÉ)	44 kg

*Puissance sans écrêtage. L'utilisation d'un amplificateur hors de ses limites provoque l'écrêtage du signal (ou saturation) et entraîne la destruction de l'enceinte (bobines HP brûlées) y compris avec des amplificateurs de puissance inférieure à l'enceinte. Ces dommages ne sont pas couverts par la garantie.

WATERFALL AUDIO

ZA les praderies - 83 570 Carcès - France
waterfallaudio.com

Fabriqué en France. Garantie 5 ans P&MO (sauf amplificateur : garantie 2 ans). Notre politique de recherche et développement nous conduit à pouvoir faire évoluer les produits. Waterfall Audio se réserve le droit de modifier les présentes caractéristiques sans préavis.



Haut-parleurs conçus et développés par ATOHM (France).