

WATERFALL AUDIO

SOUND DESIGNERS

MADE IN FRANCE



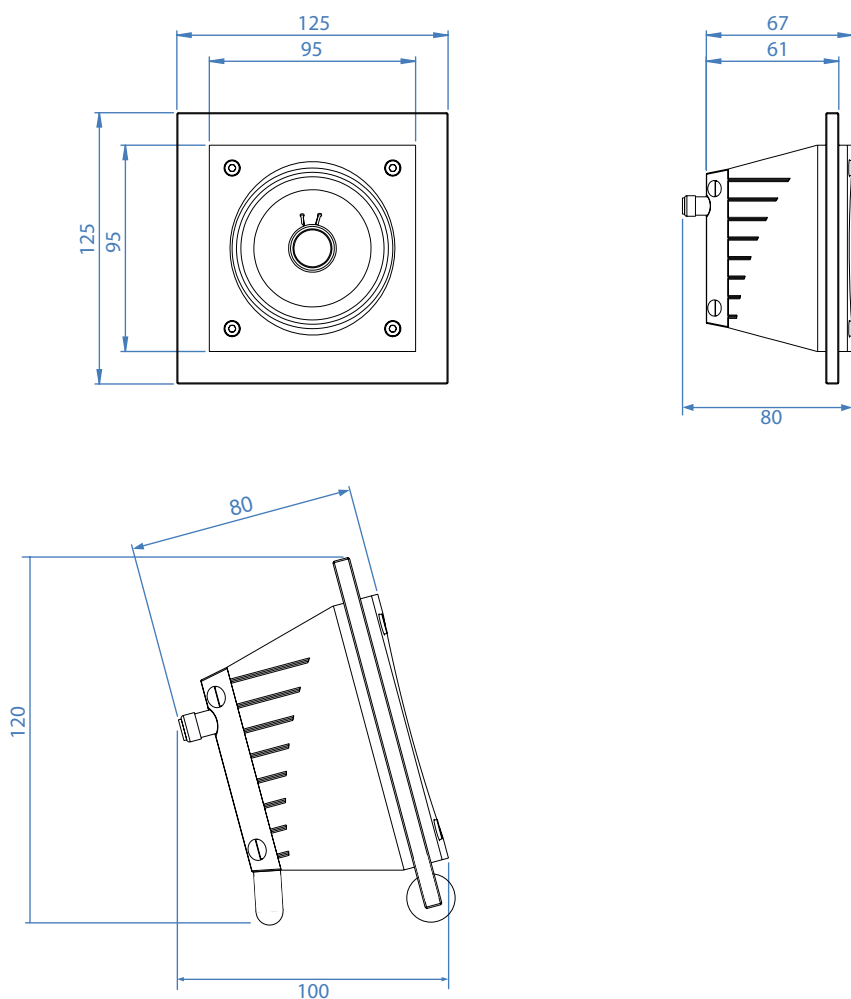
FICHE TECHNIQUE ENCEINTE MURALE SERIO

POINTS CLÉS

- Concept mural (potence fournie) avec faible épaisseur au mur : 8cm
- Haute tenue en puissance* : technologie Heatstream
- Enceinte ultra compacte destinée à être associée aux écrans plats
- Finition exceptionnelle : verre trempé et pièces techniques en aluminium injecté
- Couleurs de l'enceinte : noire ou blanche avec grille HP assortie
- Facilité de mise en oeuvre :
 - Au mur en position verticale sur potence fournie d'origine
 - Au mur en position inclinée (15°) sur potence en option gratuite
 - Sur plots caoutchouc livrés d'origine : Table, étagère...

APPLICATIONS AUDIO

- Système stéréo 2.1 ou home cinéma par l'ajout du subwoofer Waterfall HFM-200X
- Enceinte surround en association avec les autres enceintes de la gamme Waterfall
- Superficie d'utilisation : pièces de 15 à 30 m²



MESURES EN MILLIMÈTRES

CARACTÉRISTIQUES TECHNIQUES

TYPE	Large bande, clos
AMPLIFICATION (PUISSANCE SANS ÉCRÉTAGE)*	30 - 80 Watts
PUISSANCE MAX	150 Watts
IMPÉDANCE (MOYEN/MINI)	8 / 4 Ohms
EFFICACITÉ (2,83V/1M)	87 dB
RÉPONSE EN FRÉQUENCES (+/- 3dB)	180 Hz - 20 KHz
HP LARGE BANDE	Atohm LD80
DIMENSIONS (LxPxH EN MM)	125 x 80 x 125
POIDS (À L'UNITÉ)	1 kg

*Puissance sans écrêtage. L'utilisation d'un amplificateur hors de ses limites provoque l'écrêtage du signal (ou saturation) et entraîne la destruction de l'enceinte (bobines HP brûlées) y compris avec des amplificateurs de puissance inférieure à l'enceinte. Ces dommages ne sont pas couverts par la garantie.

WATERFALL AUDIO

ZA les praderies - 83 570 Carcès - France
waterfallaudio.com

Fabriqué en France. Garantie 5 ans P&MO (sauf amplificateur : garantie 2 ans). Notre politique de recherche et développement nous conduit à pouvoir faire évoluer les produits. Waterfall Audio se réserve le droit de modifier les présentes caractéristiques sans préavis.



Haut-parleurs conçus et développés par ATOHM (France).