

WATERFALL AUDIO

SOUND DESIGNERS



MADE IN FRANCE

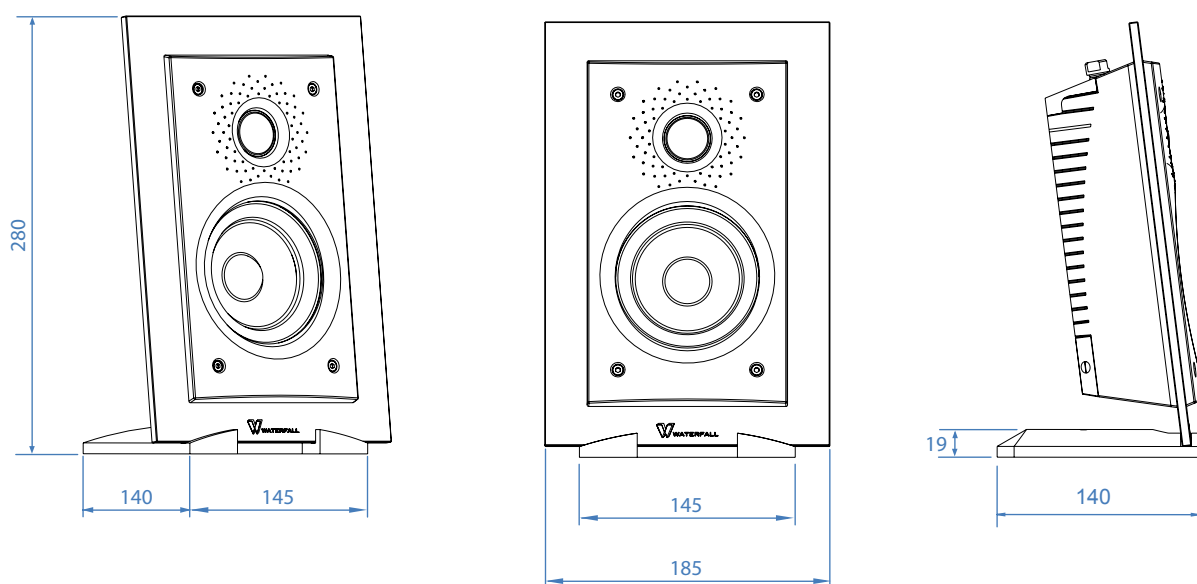


FICHE TECHNIQUE SOCLE HURRICANE EVO

POINTS CLÉS

- Socle compatible avec l'enceinte Hurricane Evo
- Coloris : noir ou blanc

HURRICANE EVO SUR SOCLE



MESURES EN MILLIMÈTRES

CARACTÉRISTIQUES TECHNIQUES

TYPE	accessoire support enceinte
DIMENSIONS (LxPxH EN MM)	145 x 140 x 19
POIDS (À L'UNITÉ)	0,35 Kg

WATERFALL AUDIO

ZA les praderies - 83 570 Carcès - France
waterfallaudio.com

Fabriqué en France. Garantie 5 ans P&MO (sauf amplificateur : garantie 2 ans). Notre politique de recherche et développement nous conduit à pouvoir faire évoluer les produits. Waterfall Audio se réserve le droit de modifier les présentes caractéristiques sans préavis.

 Haut-parleurs conçus et développés par ATOHM (France).