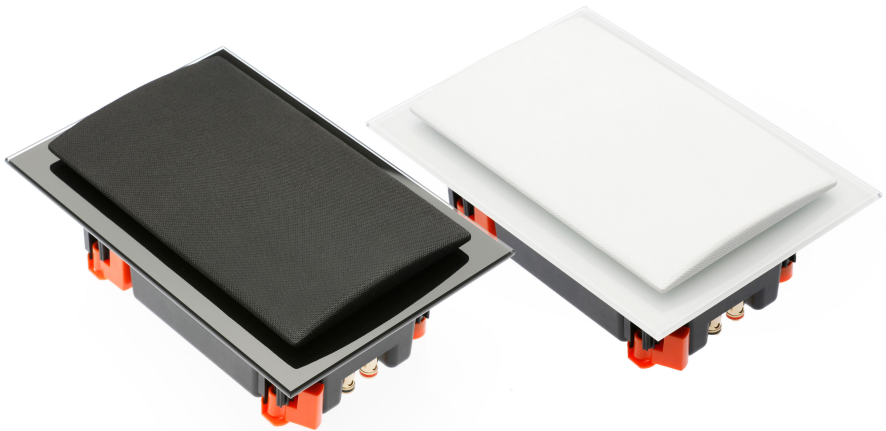


WATERFALL AUDIO
SOUND DESIGNERS

MADE IN FRANCE



MODE D'EMPLOI
HURRICANE
IN WALL GLASS

CONSEILS D'UTILISATION

Nous vous remercions d'avoir choisi les enceintes **Waterfall Audio**. Notre choix délibéré pour l'esthétique et la performance nous guide en permanence vers des technologies et un design de pointe associés à des innovations majeures. Il est vivement recommandé de les associer à un caisson de grave de la gamme Waterfall pour une performance optimale.

CONSULTEZ ATTENTIVEMENT CETTE NOTICE D'UTILISATION ET CONSERVEZ-LA POUR TOUTE RÉFÉRENCE FUTURE.

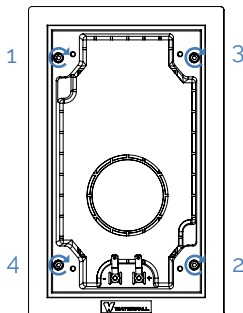
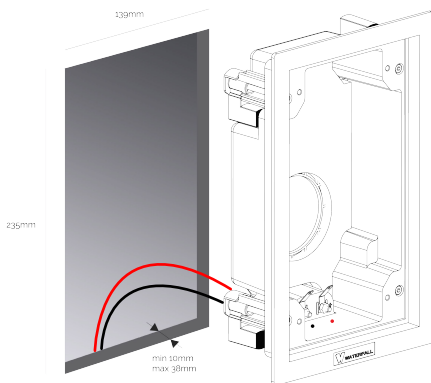
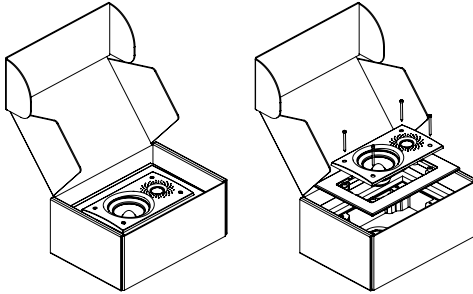
ATTENTION : AVANT TOUTE OPÉRATION DE PERÇAGE, VEILLER TOUJOURS À CONSULTER LES PLANS DE LA PIÈCE. AFIN DE VOUS ASSURER DE L'ABSENCE DE TUYAU, DE GAINÉ ÉLECTRIQUE OU DE TOUTE INSTALLATION SPÉCIFIQUE DERRIÈRE LE MUR.

GARANTIE

Les enceintes Waterfall (à l'exclusion des amplificateurs intégrés dans les caissons de grave) sont garanties cinq (5) ans pièces & MO. L'amplification des caissons de grave est garantie 2 ans. Conditions détaillées de garantie sur www.waterfallaudio.com (rubrique garantie).

CE DOCUMENT EST À TRANSMETTRE EN CAS DE REVENTE.

DÉBALLAGE ET INSTALLATION



ÉTAPE 1

Ouvrir et retirer les cales supérieures de protection puis retirer les 4 vis de maintien de la façade. Désolidariser la façade de la back box.

ÉTAPE 2

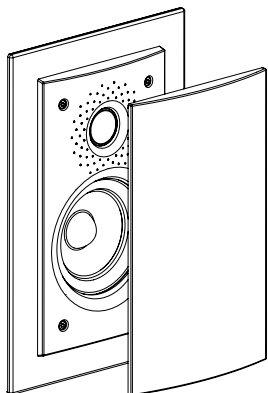
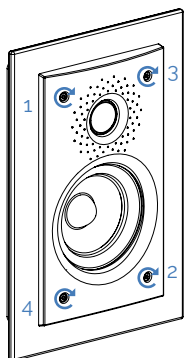
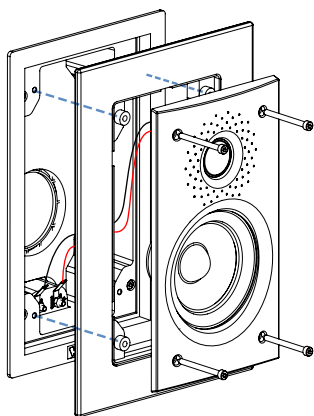
Découper la cloison en utilisant le gabarit fourni. Veiller à contrôler son horizontalité avant de commencer la découpe en vous aidant d'un niveau.

Avant toute opération de perçage, veiller toujours à consulter les plans de pièce afin de vous assurer de l'absence de tuyau, de gaine électrique ou de toute installation spécifique derrière le mur.

Avant la mise en place de la back box dans le mur, connecter le câble HP. Vérifier les polarités + et -.

Une fois la back box dans le mur, visser les 4 loquets pour une fixation définitive. Attention : vissage en croix recommandé (cf. schéma).

INSTALLATION



ÉTAPE 3

Connecter les câbles de la façade aux cosses de la back box (respecter les polarités + et -) puis mettre en place cette dernière dans la back box (attention de pas pincer les câbles).

ÉTAPE 4

Visser les 4 vis progressivement afin de fixer définitivement la façade à la back box.

Attention : vissage en croix recommandé (cf. schéma).

ÉTAPE 5

Mettre en place le cache de protection (fixation magnétique)

RACCORDEMENT DES ENCEINTES WATERFALL À VOTRE AMPLIFICATEUR

L'Hurricane in wall se raccorde directement sur les prises HP de votre amplificateur ou de votre processeur audio vidéo. Veillez à bien respecter les polarités + et - .

Ne branchez jamais deux enceintes en parallèle (ni en série) sur un même canal. Ne branchez jamais vos enceintes sur le secteur.



Le câble "Waterfall Audio" est conçu à partir d'un cuivre désoxygéné de très haute qualité particulièrement adapté à vos enceintes. Il est disponible chez votre revendeur.

MISE EN ŒUVRE ACOUSTIQUE ET PARAMÉTRAGE

PARAMÉTRAGE DE VOTRE PROCESSEUR AUDIO VIDÉO

- Configurez toutes les enceintes en mode "small"
- Choisissez 120Hz comme fréquence de coupure
- Ajuster niveaux et distances

PARAMÉTRAGE DE VOTRE CAISSON WATERFALL

- Switch "24-12-LFE" en position LFE (note: sur LFE le bouton FREQ est inactif, la fréquence de coupure est générée par le processeur)
- Ajustez le volume (« LEVEL) à votre convenance
- PHASE : selon les paramètres de « bass management » du processeur et certains paramètres de distance, l'inversion de phase (180°) peut être nécessaire

Un bon raccord en phase donnera une restitution sonore dense et homogène. Un mauvais raccord en phase se caractérise à l'écoute par un manque d'énergie dans le bas médium et un médium aigu trop présent.

WATERFALL AUDIO

ZA les praderies - 83 570 Carcès - France
waterfallaudio.com

Fabriqué en France. Garantie 5 ans P&MO (sauf amplificateurs : garantie 2 ans). Notre politique de recherche et développement nous conduit à pouvoir faire évoluer les produits. Waterfall Audio se réserve le droit de modifier les présentes caractéristiques sans préavis.



Haut-parleurs et amplificateurs conçus et développés par ATOHM (France).